



832

### CONCERTO

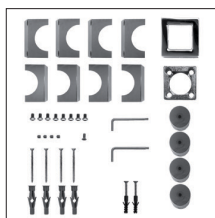
Scaldasalviette fisso componibile.  
con particolari quadri 40mmX40mm.  
MISURA DEL TUBO: 25mm x 25mm  
MODULO AGGIUNTIVO: 190mm  
COLLEGAMENTO ELETTRICO: scatola  
interruttore con tasto on/off (BOX)  
RESISTENZA: cartuccia riscaldante  
FILO CON PRESA SCHUKO: disponibile  
AROMATERAPIA: non disponibile

Fixed modular heated towel rail.  
with squared parts 40mmX40mm.  
PIPE DIMENSION: 25mm x 25mm  
ADDITIONAL MODULE: 190mm  
ELECTRIC CONNECTION: on/off switch box (BOX)  
ELECTRIC ELEMENT: cartridge heater  
WIRE AND SCHUKO PLUG: available  
AROMATHERAPY: not available

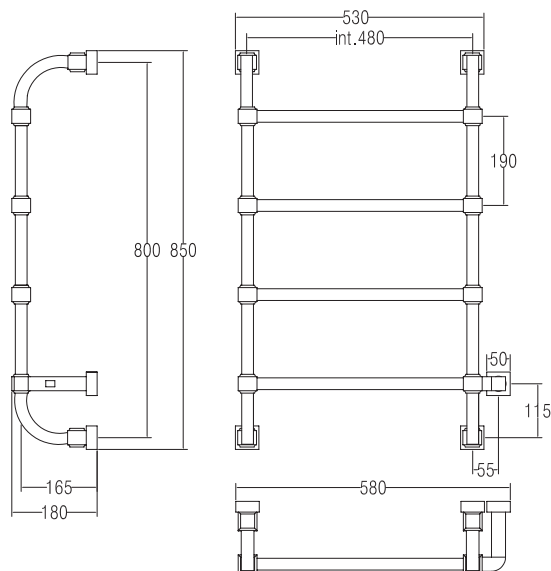
Модульный стационарный полотенцесушитель с  
квадратными элементами 40ммX40мм.  
РАЗМЕР ТРУБЫ: 25мм x 25мм  
ДОПОЛНИТЕЛЬНЫЙ МОДУЛЬ: 190мм  
ЭЛЕКТРИЧЕСКОЕ ПОДКЛЮЧЕНИЕ: коробка  
выключателя с кнопкой вкл./выкл. (BOX)  
ЭЛЕКТРИЧЕСКИЙ НАГРЕВАТЕЛЬНЫЙ ЭЛЕМЕНТ:  
патронный нагреватель  
КАБЕЛЬ С ЕВРО РОЗЕТКОЙ: в наличии  
АРОМАТЕРАПИЯ: не предусмотрена



Ricambi disponibili a richiesta  
Spare parts available on request  
Запасные части под заказ



SC0832BXXX01..



Trattamento galvanico (TG)  
Galvanic treatment (TG)  
Гальваническое покрытие (TG)

Verniciato (V)  
Vernished (V)  
Покраска (V)

INT. (mm)	WATT	WATT	WEIGHT
480	100	100	7,4